



TITAN-550 AUTOPILOOT

De TITAN-lijn van Radio Zeeland is een professionele serie navigatieproducten die innovatieve technologie voor de binnenvaart samenvoegt met bewezen technieken. Gebaseerd op zijn voorgangers, Falcon en Sigma, combineert de TITAN analoge en digitale technieken in een zeer veelzijdige reeks producten. De TITAN serie is geschikt voor zowel de nieuwbouw- als de vervangingsmarkt.

 **RADIO
HOLLAND**

TITAN-550

De TITAN-550 is één van de Radio Zeeland autopiloten. Samen met de P-503 MKII verbindingbus, de TITAN-100 roerstandaanwijzer en een optionele TITAN-300 bochtaanwijzer is de TITAN-550 een volledige autopilootset. Dit systeem kan worden aangesloten op iedere goedgekeurde bochtaanwijzer door middel van de P-503 MKII verbindingbus en de P-100 sensor. Dit is mogelijk dankzij de weergave van de roerstand op het LCD-beeldscherm van de TITAN-550.

LCD-beeldscherm

Het kleine LCD-beeldscherm geeft een digitale weergave van de roerstand. Dit zorgt voor een snel en gestructureerd overzicht van de geleverde gegevens. Het LCD-beeldscherm kan daarnaast algemene informatie, feedback en functies weergeven.

Besturing

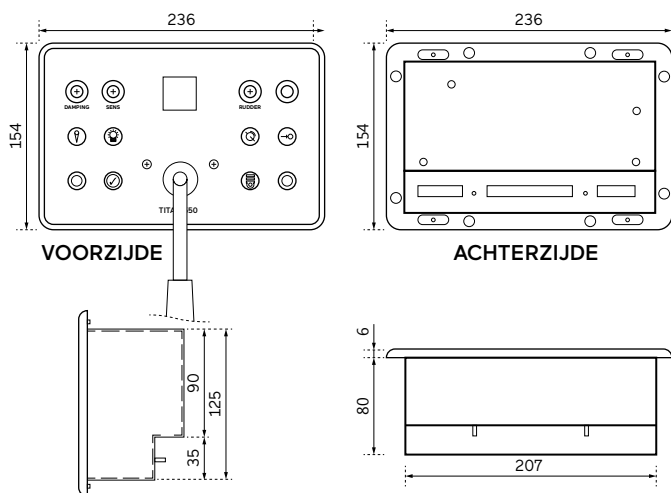
De TITAN-550 biedt drie mogelijkheden om het vaartuig te besturen. Via de R.O.T. piloot, follow-up besturing of een hulp piloot.

Toevoegingen

In sommige gevallen is het wenselijk om uw piloot uit te breiden met extra indicatoren of repeaters. Dit ligt allemaal binnen de mogelijkheden van de TITAN-550. Bij de installatie van de TITAN-550 autopiloot kan uw stuurhuis op diverse manieren worden uitgebreid, bijvoorbeeld met een of meer aanvullende TITAN-550 systemen of TITAN-650 stuurhendels.

Afmetingen

Controller TITAN-550



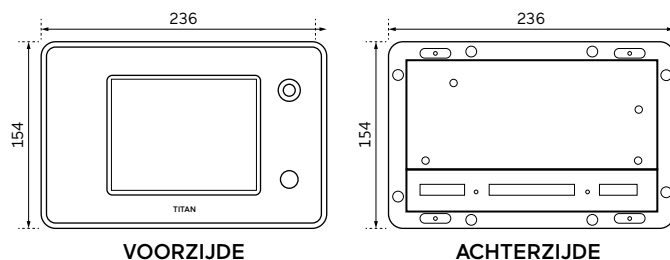
Neem vandaag nog contact op met een van onze experts voor meer informatie!

T +31 104283344
E sales.binnenvaart@radioholland.com
www.radioholland.com

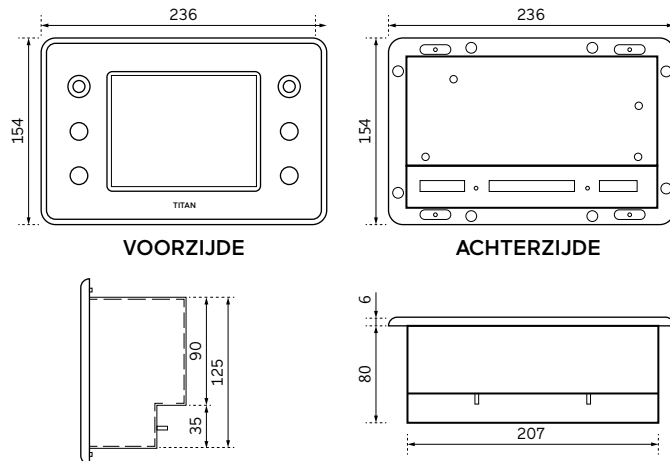
Specificaties

Gewicht	Nettogewicht 1,35 kg
Bescherming	IP-50
Temperatuur/ Luchtvochtigheid	0 tot +55°C / 0 tot 90% (niet gecondenseerd)
Hoofdvoeding / Back-up	18-36VDC gezekeerd @900mA zelf herstellend
Stroomsterkte	< 1A (zonder repeaters)
In-/uitvoer	Externe dimmer 15VDC RWM met een maximum van 150mA Herhaler -1 - 0 - 1mA NMEA uit IEC 61162 (ROT) 1x Ethernet-poort

Zichtinstrument TITAN-100



Controller TITAN-300



Prijzen zijn afhankelijk van de wisselkoersen.

ALWAYS THERE. EVERYWHERE.