



THOR-500

Kompakter Autopilot

Die THOR-Linie ist eine vollständige Reihe an Navigationsprodukten, die bewährte Techniken mit moderner Technologie kombiniert.

Die THOR-Linie basiert auf ihren Vorgängern, der Sigma-, Titan- und Falcon-Linie, und kombiniert analoge und digitale Techniken in einer vielseitigen Linie an Navigationsprodukten. Die THOR-Linie ist sowohl für den Neubaumarkt als auch für den Austauschmarkt geeignet.



Das Gerät THOR-500 ist der kompakte Autopilot von Radio Zeeland. Dieses Gerät enthält einen Kurvenanzeiger und Ruderlagenanzeiger im selben Gehäuse. Dadurch ist der Autopilot kompakt und problemlos zu installieren. Das Gerät THOR-500 funktioniert in Kombination mit dem Steuerhebel THOR-650. Dieser Autopilot wird eingesetzt, wenn der Platz für die Montage im Steuerhaus begrenzt ist. Die THOR-650 Steuerhebel sind so klein, dass sie sogar in die Armlehne Ihres Stuhles passen, wodurch ein flexibles und benutzerfreundliches System entsteht.

LED-Anzeige

Die kleine LED-Anzeige bietet zusätzlich zum analogen Messgerät eine digitale Wiedergabe. Dies gewährleistet einen schnellen und deutlichen Überblick über die übermittelten Daten. Allgemeine Informationen, Rückmeldungen und Funktionen werden auch auf der LED-Anzeige wiedergegeben.

Dimmer

Das Anzeigegerät des THOR-500 ist mit einem Dimmer ausgestattet und kann synchron mit dem Rest des Systems von Radio Zeeland gedimmt werden. Das Gerät kann auch durch ein anderes THOR-Gerät gedimmt werden.

Farbige Skalenbeleuchtung

Die Skala des Anzeigegeräts ist mit einer LED-Hintergrundbeleuchtung versehen. Die Beleuchtung kann auf drei verschiedene Farben eingestellt werden: rot, gelb oder blau. So können Sie die Nachtsicht auf Ihre persönlichen Präferenzen abstimmen.

Erweiterungen

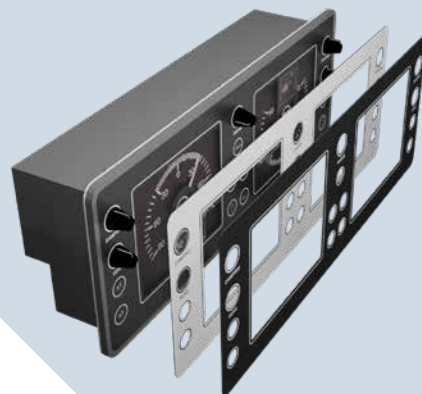
Der THOR-500 Autopilot ist ein vollwertiger Pilot, kann aber erweitert werden. Zusätzliche Wende- oder Ruderlagenanzeiger können angeschlossen werden, ebenso wie ein Fluxgate-Kompass und zusätzliche THOR-650 Steuerhebel

Sensoren

Wie beim THOR-550 ist das Gerät THOR-500 mit der Anschlussbox P-503 verbunden, die wiederum mit den Sensoren P-100 und P-300 für die Anzeige der Wendegeschwindigkeit und des Ruderausschlags verbunden ist.

Komplettierung des Looks

Die THOR-Instrumente haben eine leicht abgesenkte obere Platte, die es ermöglicht, eine anpassbare Front hinzuzufügen. Diese Fronten sind, abhängig von Ihren Wünschen, in jeder Farbe und jedem Layout erhältlich. Die Fronten sind in Gorilla Glas oder Folie erhältlich.



**Das THOR-500 ist zugelassen unter der Nummer:
e-01-081**

Technische Spezifikationen

Anzeigegerät

| | |
|--------------|----------------------------------|
| Gehäuse | Pulverbeschichtetes Aluminium |
| Abmessungen | 395 x 154 x 80 mm |
| Gewicht | Nettogewicht 2,0 kg |
| Schutz | IP-50 |
| Temperatur | 0 bis + 55 °C |
| Feuchtigkeit | 0 bis 90 % - nicht kondensierend |

Elektrische Spezifikationen

| | |
|------------------------|----------------------|
| Hauptenergieversorgung | 24 - 10 % / +30 % |
| Notstromversorgung | 24 - 10 % / +30 % |
| Stromstärke | <1 A (ohne Repeater) |
| Stromverbrauch | <1 A |

Optische Spezifikationen

| | |
|---------------------|--|
| Ruderlagenskala | 90 ° - 0 ° - 90 ° |
| Wendeanzeiger Skala | 90 ° - 0 ° - 90 ° oder 270 ° - 0 ° - 270 ° |
| Dimmerbereich | 5 - 100 % |
| Farbbeleuchtung | rot / blau / gelb |

Eingänge

- 1x NMEA in IEC 61162 (HDM oder HDT oder HDG und VTG)
- 1 x Ethernet-Schnittstelle

Ausgänge

- Externer Dimmer 15 VDC PWM mit einem Maximum von 150 mA
- Repeater 0-1 mA
- 1x NMEA in IEC 61162
- Analoger Ausgang für 1 mA Ruderlagenanzeiger
- Analoger Ausgang für 1 mA Wendeanzeiger
- 1 x Ethernet-Schnittstelle

Konformitätserklärung

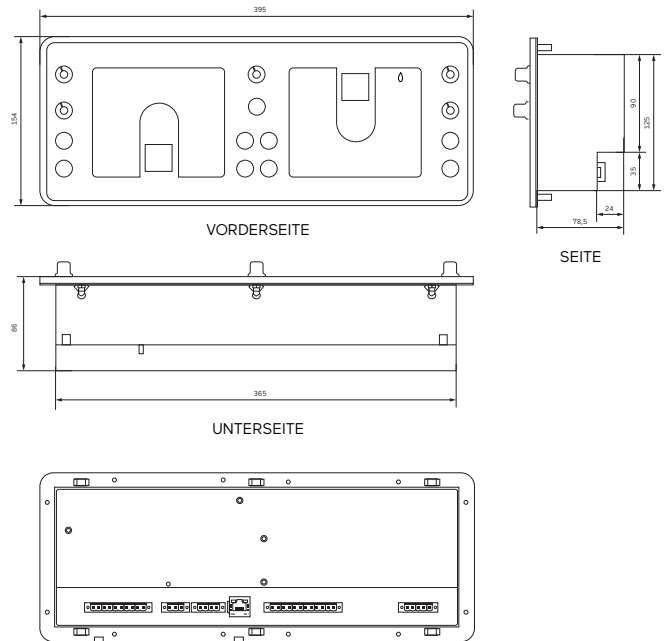
EN 60945 (IEC 945 Dritte Auflage: 1996-11) Kapitel 9,10,11 und 12

Lieferumfang

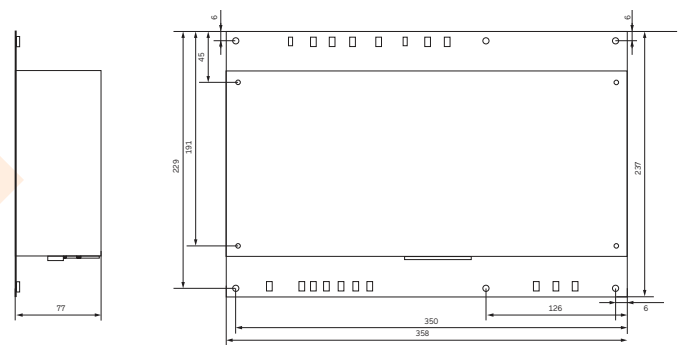
- Das THOR-500 Anzeigegerät
- Die THOR-500 Bedienungsanleitung
- THOR-650 Steuerhebel
- Die THOR-650 Bedienungsanleitung
- P-503 Anschlussbox
- Die P-503 Bedienungsanleitung
- P-100 Ruderlagensensor
- Die P-100 Bedienungsanleitung
- Der P-300 Kreiselkompass
- Die P-300 Bedienungsanleitung
- Montageset

Maßdiagramme

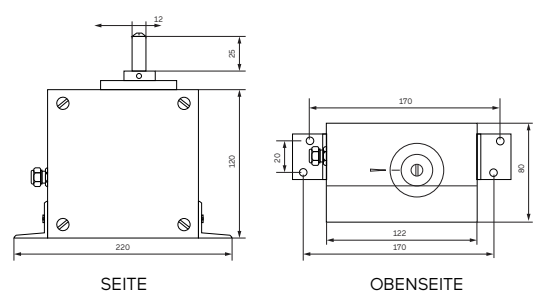
Anzeigegerät



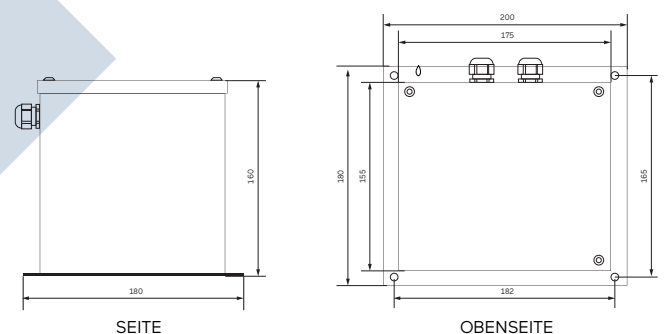
P-503 Anschlussbox



P-100 Sensor

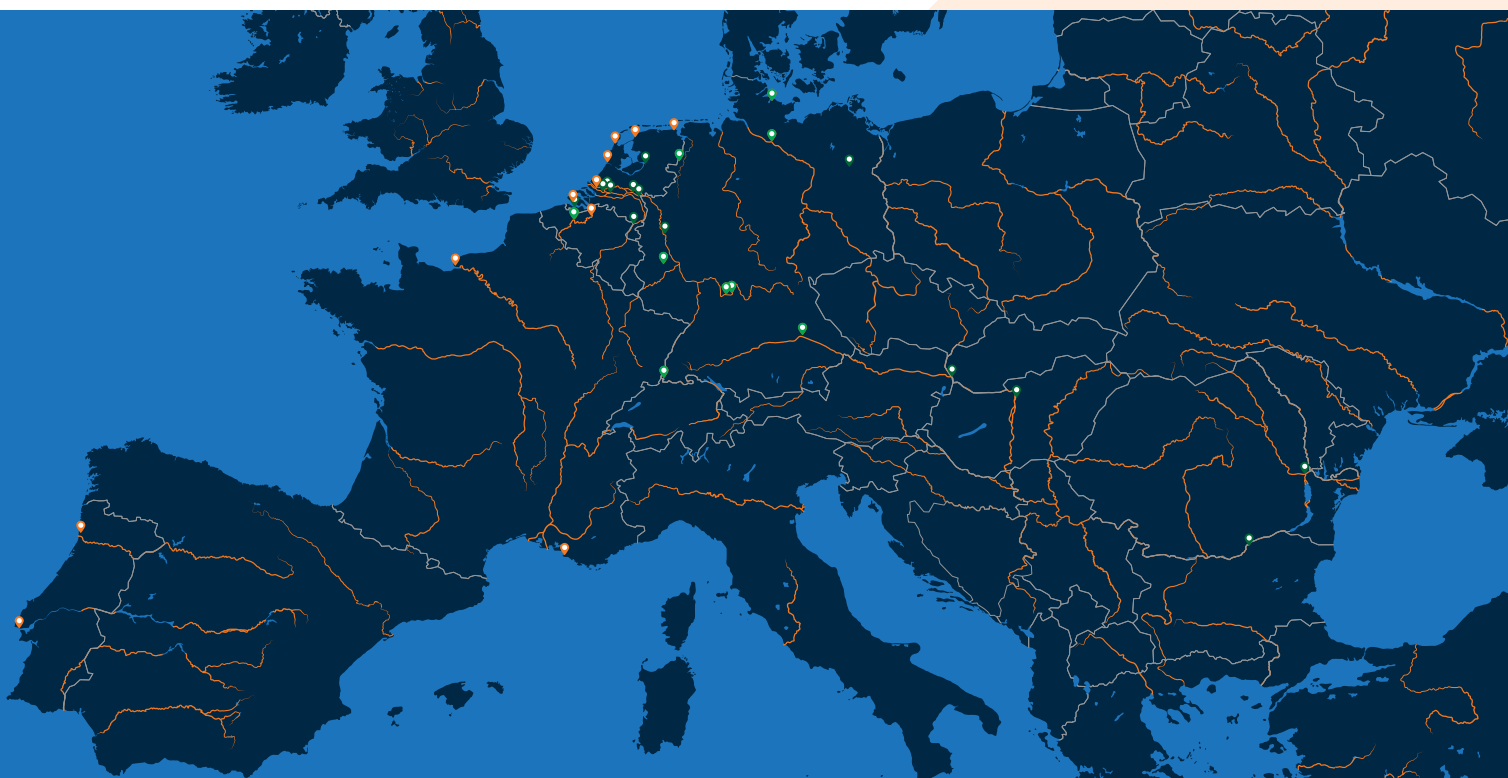


P-300 Kreiselkompass



Händlernetz

Radio Holland bietet Binnenschifffahrtsunternehmen und Schiffseignern eine schnelle und effiziente Unterstützung, was ebenfalls für Service und Wartung gilt. Wo auch immer Sie sind, ein professionelles technisches Team ist rund um die Uhr und sieben Tage die Woche für Sie da, um etwaige Probleme schnell zu lösen. Darüber hinaus können Sie sich jederzeit und überall auf unser umfangreiches Händlernetz verlassen. Und zwar von jeder Anlegestelle in den Niederlanden bis hin zu allen europäischen Binnengewässern.



Niederlande: Radio Holland Netherlands (Rotterdam, Vlissingen, IJmuiden, Den Helder, Harlingen & Delfzijl) | Werkina Werkendam (Werkendam) | Van Tiem (Wamel) | Gebofa Maritiem (Meppel) | Leeuwenstein Scheepsinstallaties (Dordrecht) | Vissers en van Dijk (Maasbracht) | Novio Nautic (Nijmegen) | DMT (Hardinxveld-Giessendam) | Navimar (Terneuzen). **Deutschland:** Kadlec & Brödlin (Duisburg) | E&M Engel & Meier (Berlijn) | Tech.Serv. T Schwerdtfeger (Nachtsheim) | Krebs Elektrotechnik (Efringen-Kirchen) | Thitronik Marine (Kiel) G & M Tiedemann (Börnsen) | MSG (Dorfprozelten) | EnBaj (Marktheidenfeld) | Schaffberger Funktechnik (Pielenhofen). **Belgien:** Van Stappen & Cada (Antwerpen) | De Backer Scheepselectro (Mariakerke) | Bart Desmidt (Mariakerke). **Frankreich:** Radio Holland France (Le Havre, Marseille). **Österreich:** Öswag Werft (Linz). **Portugal:** Radio Holland Portugal (Lisbon, Gafanha da Nazaré, Matosinhos). **Slowakei:** Metalcon s.r.o. (Bratislava). **Bulgarien:** Int.Marine Technologies Ltd (Rousse). **Ungarn:** Adria-Duna Trade (Budapest) **Rumänien:** SC Marine Tech Solutions SRL (Galati).

Radio Holland Netherlands

P.O. Box 5068
3008 AB Rotterdam

T +31 10 428 33 71
E sales.binnenvaart@radioholland.com
www.radioholland.com

 [linkedin.com/company/radio-holland](https://www.linkedin.com/company/radio-holland)
 [facebook.com/radiohollandgroup](https://www.facebook.com/radiohollandgroup)
 [instagram.com/radio.holland/](https://www.instagram.com/radio.holland/)

 **RADIO
HOLLAND**

ALWAYS THERE. EVERYWHERE.