



# THOR-130

## Windmessgerät

Die THOR-Linie ist eine vollständige Reihe an Navigationsprodukten, die bewährte Techniken mit moderner Technologie kombiniert.

Die THOR-Linie basiert auf ihren Vorgängern, der Sigma-, Titan- und Falcon-Linie, und kombiniert analoge und digitale Techniken in einer vielseitigen Linie an Navigationsprodukten. Die THOR-Linie ist sowohl für den Neubaumarkt als auch für den Austauschmarkt geeignet.



Das THOR-130 ist ein Messgerät für Windgeschwindigkeit und Windrichtung. Die Windgeschwindigkeit wird sowohl analog als auch digital in m/sek oder Beaufort angezeigt, entsprechend der eingestellten Präferenz. Die LED-Anzeige zeigt auch die Windrichtung an. Das THOR-130 kann relative und absolute Windinformationen anzeigen, ohne dass ein GPS mit dem Windmessgerät verbunden ist.

### Sensoren

Das THOR-130 Windmessgerät funktioniert mit einem intelligenten Festkörper-Sensor. Der Sensor misst Windrichtung und Windgeschwindigkeit mit Ultraschallsensoren und hat deshalb keine beweglichen Teile, was den Sensor sehr robust macht.

### LED-Anzeige

Die kleine LED-Anzeige in der Mitte unterhalb des analogen Messgeräts bietet zusätzlich zum analogen Messgerät eine digitale Wiedergabe. Dies gewährleistet einen schnellen und deutlichen Überblick über die übermittelten Daten. Allgemeine Informationen, Rückmeldungen und Funktionen werden auch auf der LED-Anzeige wiedergegeben.

### Dimmer

Das Anzeigegerät ist mit einem Dimmer ausgestattet. Bei der Verwendung als Repeater können das Dimmen des Hauptgeräts und des Repeaters synchronisiert werden.

### Farbige Skalenbeleuchtung

Die Skala des Anzeigegeräts ist mit einer LED-Hintergrundbeleuchtung versehen. Die Beleuchtung kann auf drei verschiedene Farben eingestellt werden: rot, gelb oder blau. So können Sie die Nachtsicht auf Ihre persönlichen Präferenzen abstimmen.

### Windgeschwindigkeit

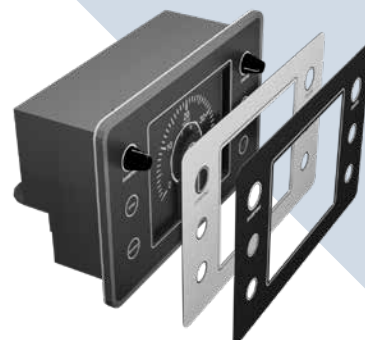
Ein analoges Messgerät mit einer Skala in Beaufort und m/sek gibt einen schnellen Überblick über die aktuelle Windgeschwindigkeit. Sie kann in m/sek oder Beaufort eingestellt werden, dies entsprechend der persönlichen Präferenz. Sie wird auch digital auf der LED-Anzeige wiedergegeben.

### Windrichtung

Der THOR-130 kann auf Tastendruck sowohl die absolute als auch die relative Windrichtung anzeigen. Hierzu braucht kein GPS mit dem Windmessgerät verbunden zu sein. Die Windrichtung wird auf dem LED-Bildschirm angezeigt, so dass Sie Windrichtung und Windgeschwindigkeit auf einen Blick ablesen können.

### Komplettierung des Looks

Die THOR-Instrumente haben eine leicht abgesenkte obere Platte, die es ermöglicht, eine anpassbare Front hinzuzufügen. Diese Fronten sind, abhängig von Ihren Wünschen, in jeder Farbe und jedem Layout erhältlich. Die Fronten sind in Gorilla Glas oder Folie erhältlich.



## Technische Spezifikationen

### Anzeigegerät

Gehäuse	Pulverbeschichtetes Aluminium
Abmessungen	236 x 154 x 80 mm
Gewicht	Nettogewicht 1,30 kg
Schutz	IP-50
Temperatur	0 bis + 55 °C
Feuchtigkeit	0 bis 90 % - nicht kondensierend

### Elektrische Spezifikationen

Hauptstromversorgung	18 - 36 VDC abgesichert @900 mA selbstheilend
Notstromversorgung	18 - 36 VDC abgesichert @900 mA selbstheilend
Stromstärke	<1 A (ohne Repeater)

### Optische Spezifikationen

Windgeschwindigkeit	0 - 63 m/sek (Kann auch in Beaufort angegeben werden)
Windrichtung	0 - 360 Grad
Dimmerbereich	5 - 100 %
Farbbeleuchtung	rot / blau / gelb

### Eingänge

- NMEA in IEC 61162 (HDM oder HDT oder HDG und VTG)
- 1 x Ethernet-Schnittstelle

### Ausgänge

- Externer Dimmer 15 VDC PWM mit einem Maximum von 150 mA
- Repeater 0 - 1 mA
- NMEA aus IEC 61162 (WIMWV)
- 1 x Ethernet-Schnittstelle

### P-130 Sensorspezifikationen

- Netzspannung: 10-14 V DC
- Stromverbrauch: weniger als 500 mA
- Der Windsensor steuert die nachstehend genannten Signale: Relative Windrichtung, relative Windgeschwindigkeit, echte Windrichtung und -geschwindigkeit, Außentemperatur, Luftdruck, Geschwindigkeit über dem Boden,

### Konformitätserklärung

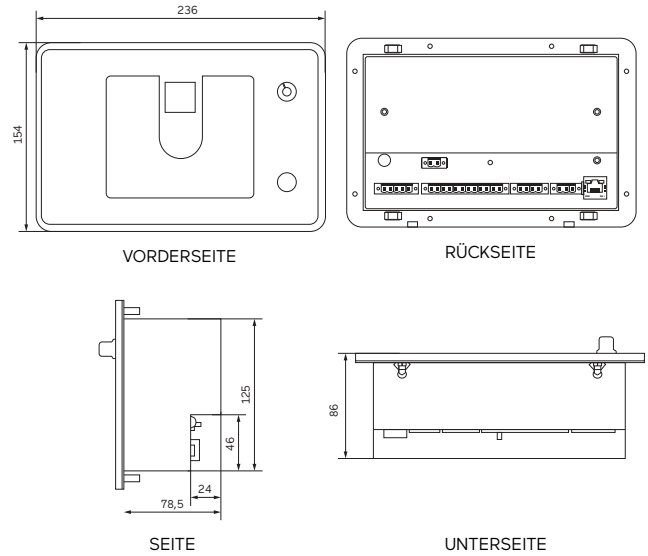
EN 60945 (IEC 945 Dritte Auflage: 1996-11) Kapitel 9, 10, 11 und 12.

### Lieferumfang

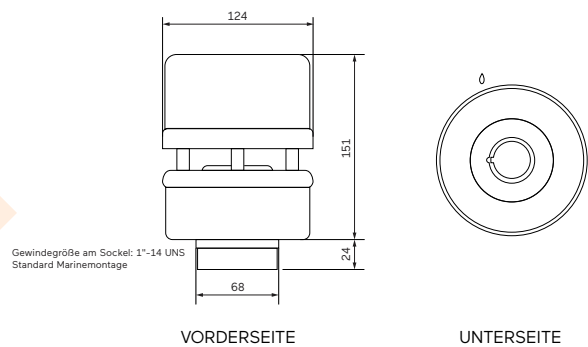
- Die THOR-130 Bedienungsanleitung
- Anzeigegerät THOR-130
- P-130 Intelligenter Festkörper-Windsensor
- P-130 Bedienungsanleitung
- Montageset

## Maßdiagramme

### Anzeigegerät

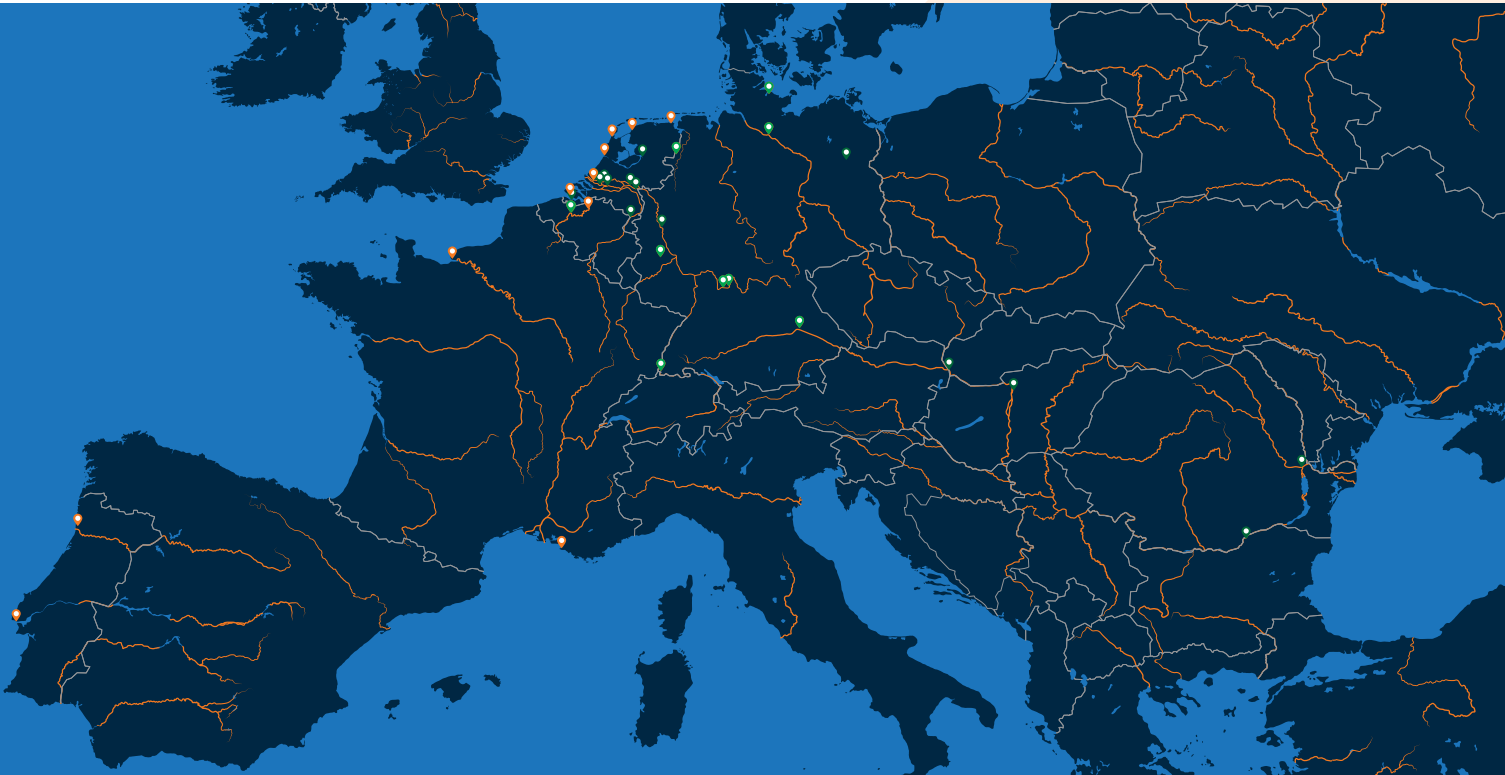


### P-130 Sensor



# Händlernetz

Radio Holland bietet Binnenschifffahrtsunternehmen und Schiffseignern eine schnelle und effiziente Unterstützung, was ebenfalls für Service und Wartung gilt. Wo auch immer Sie sind, ein professionelles technisches Team ist rund um die Uhr und sieben Tage die Woche für Sie da, um etwaige Probleme schnell zu lösen. Darüber hinaus können Sie sich jederzeit und überall auf unser umfangreiches Händlernetz verlassen. Und zwar von jeder Anlegestelle in den Niederlanden bis hin zu allen europäischen Binnengewässern.



**Niederlande:** Radio Holland Netherlands (Rotterdam, Vlissingen, IJmuiden, Den Helder, Harlingen & Delfzijl) | Werkina Werkendam (Werkendam) | Van Tiem (Wamel) | Gebofa Maritiem (Meppel) | Leeuwenstein Scheepsinstallaties (Dordrecht) | Vissers en van Dijk (Maasbracht) | Novio Nautic (Nijmegen) | DMT (Hardinxveld-Giessendam) | Navimar (Terneuzen). **Deutschland:** Kadlec & Brödlin (Duisburg) | E&M Engel & Meier (Berlijn) | Tech.Serv. T Schwerdtfeger (Nachtsheim) | Krebs Elektrotechnik (Efringen-Kirchen) | Thitronik Marine (Kiel) G & M Tiedemann (Börnsen) | MSG (Dorfprozelten) | EnBaj (Marktheidenfeld) | Schaffberger Funktechnik (Pielenhofen). **Belgien:** Van Stappen & Cada (Antwerpen) | De Backer Scheepselectro (Mariakerke) | Bart Desmidt (Mariakerke). **Frankreich:** Radio Holland France (Le Havre, Marseille). **Österreich:** Öswag Werft (Linz). **Portugal:** Radio Holland Portugal (Lisbon, Gafanha da Nazaré, Matosinhos). **Slowakei:** Metalcon s.r.o. (Bratislava). **Bulgarien:** Int.Marine Technologies Ltd (Rousse). **Ungarn:** Adria-Duna Trade (Budapest) **Rumänien:** SC Marine Tech Solutions SRL (Galati).

## Radio Holland Netherlands

P.O. Box 5068  
3008 AB Rotterdam

T +31 10 428 33 71  
E [sales.binnenvaart@radioholland.com](mailto:sales.binnenvaart@radioholland.com)  
[www.radioholland.com](http://www.radioholland.com)

 [linkedin.com/company/radio-holland](https://www.linkedin.com/company/radio-holland)  
 [facebook.com/radiohollandgroup](https://www.facebook.com/radiohollandgroup)  
 [instagram.com/radio.holland/](https://www.instagram.com/radio.holland/)

 **RADIO  
HOLLAND**

ALWAYS THERE. EVERYWHERE.