



# THOR-300

## Wendeanzeiger

Die THOR-Linie ist eine vollständige Reihe an Navigationsprodukten, die bewährte Techniken mit moderner Technologie kombiniert.

Die THOR-Linie basiert auf ihren Vorgängern, der Sigma-, Titan- und Falcon-Linie, und kombiniert analoge und digitale Techniken in einer vielseitigen Linie an Navigationsprodukten. Die THOR-Linie ist sowohl für den Neubaumarkt als auch für den Austauschmarkt geeignet.



Das THOR-300 ist ein Wendeanzeiger, das auf zwei verschiedene Bereiche eingestellt werden kann. Mit einem einzigen Knopfdruck wird das THOR-300 auf einen Bereich von 90 oder 270 Grad eingestellt. Das Anzeigergerät kann als eigenständiges Gerät oder in Kombination mit dem Autopiloten von Radio Zeeland eingesetzt werden. Für den eigenständigen Gebrauch wird das THOR-300 Anzeigergerät mit dem P-300 Kreiselkompass geliefert. Durch die Verwendung einer linearen kritischen Dämpfung ist das P-300 immer stabil. Das macht das P-300 zu einem einzigartigen Gerät seiner Art. Das Anzeigergerät ist gegen Überspannung geschützt und eignet sich sehr gut für die Binnenschifffahrt und große Schubschiffe.

### Autopilot

Das THOR-300 kann in Kombination mit dem THOR-550 Autopiloten verwendet werden. Das Anzeigergerät kann als Indikator für Repeater verwendet werden, so dass Repeater an mehreren Orten eingesetzt werden können.

### Dimmer

Das Anzeigergerät ist mit einem Dimmer ausgestattet. Bei der Verwendung als Repeater können das Dimmen des Hauptgeräts und des Repeaters synchronisiert werden.

### Farbige Skalenbeleuchtung

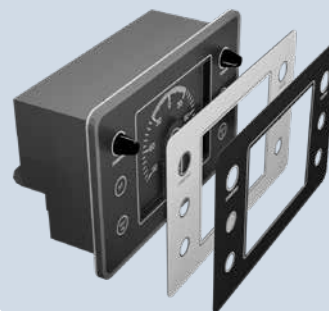
Die Skala des Anzeigergeräts ist mit einer LED-Hintergrundbeleuchtung versehen. Die Beleuchtung kann auf drei verschiedene Farben eingestellt werden: rot, gelb oder blau. So können Sie die Nachtsicht auf Ihre persönlichen Präferenzen abstimmen.

### LED-Anzeige

Die kleine LED-Anzeige in der Mitte unterhalb des analogen Messgeräts bietet zusätzlich zum analogen Messgerät eine digitale Wiedergabe. Dies gewährleistet einen schnellen und deutlichen Überblick über die übermittelten Daten. Allgemeine Informationen, Rückmeldungen und Funktionen werden auch auf der LED-Anzeige wiedergegeben.

### Komplettierung des Looks

Die THOR-Instrumente haben eine leicht abgesenkte obere Platte, die es ermöglicht, eine anpassbare Front hinzuzufügen. Diese Fronten sind, abhängig von Ihren Wünschen, in jeder Farbe und jedem Layout erhältlich. Die Fronten sind in Gorilla Glas oder Folie erhältlich.



**Das THOR-300 ist zugelassen unter der Nummer e-01-082**

## Technische Spezifikationen

### Anzeigegerät

Gehäuse	Pulverbeschichtetes Aluminium
Abmessungen	236 x 154 x 80 mm
Gewicht	Nettogewicht 1,30 kg
Schutz	IP-50
Temperatur	0 bis + 55 °C
Feuchtigkeit	0 bis 90 % - nicht kondensierend

### Elektrische Spezifikationen

Hauptstromversorgung	20 - 36 VDC abgesichert @900 mA selbstheilend
Notstromversorgung	20 - 36 VDC abgesichert @900 mA selbstheilend
Stromstärke	<1 A (ohne Repeater)
Stromverbrauch	<1,5 A

### Optische Spezifikationen

Skala	90 ° - 0 ° - 90 ° oder 270 ° - 0 ° - 270 °
Dimmerbereich	5 - 100 %
Farbbeleuchtung	rot / blau / gelb

### Ausgänge

- Externer Dimmer 15 VDC PWM mit einem NMEA aus IEC 61162 (ROT)
- 1 x Ethernet-Schnittstelle

### Eingänge

- Extern an/aus 15 VDC
- NMEA in IEC 61162 (ROT)
- 1 x Ethernet-Schnittstelle

### P-300 Sensorspezifikationen

- Netzspannung: 20-36 VDC
- Stromverbrauch: <1A (<2A während der Inbetriebnahme des Kreiselkompasses)
- Messbereich: 90 °/min oder 300 °/min
- Auflösung: 0,1 °/min bei 90 °/min 0,5 °/min bei 300 °/min
- Genauigkeit: <5 % Abweichung bei maximalem Ausschlag
- Anlaufzeit: maximal 60 Sekunden
- NMEA-Ausgang (ROT)

### Konforätserklärung

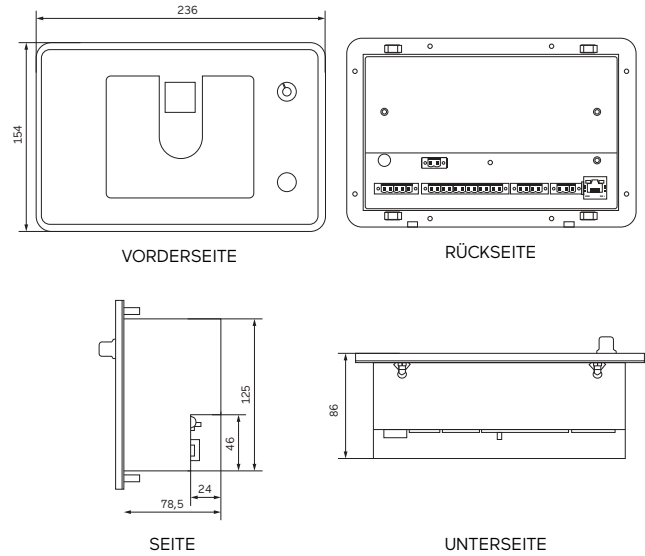
- EN 60945 (IEC 60945: 2002, einschließl. Berichtigung 1:2008) Kapitel 9, 10, 11 und 12
- Mindestanforderungen für Kurvanzeigeegeräte
- Das THOR-300 ist ein Produkt der Klasse B (geschützt gegen Witterungseinflüsse)

### Lieferumfang

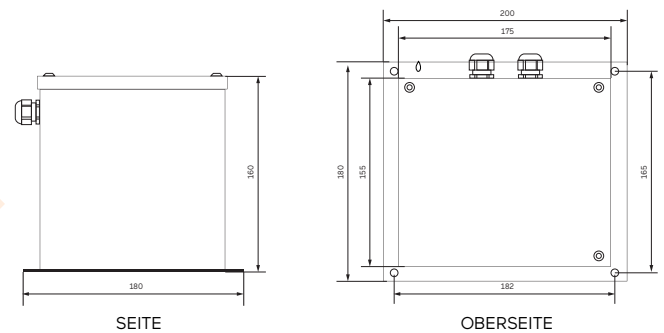
- Die THOR-300 Bedienungsanleitung
- Das THOR-300 Anzeigegerät
- Montageset

## Maßdiagramme

### Anzeigegerät

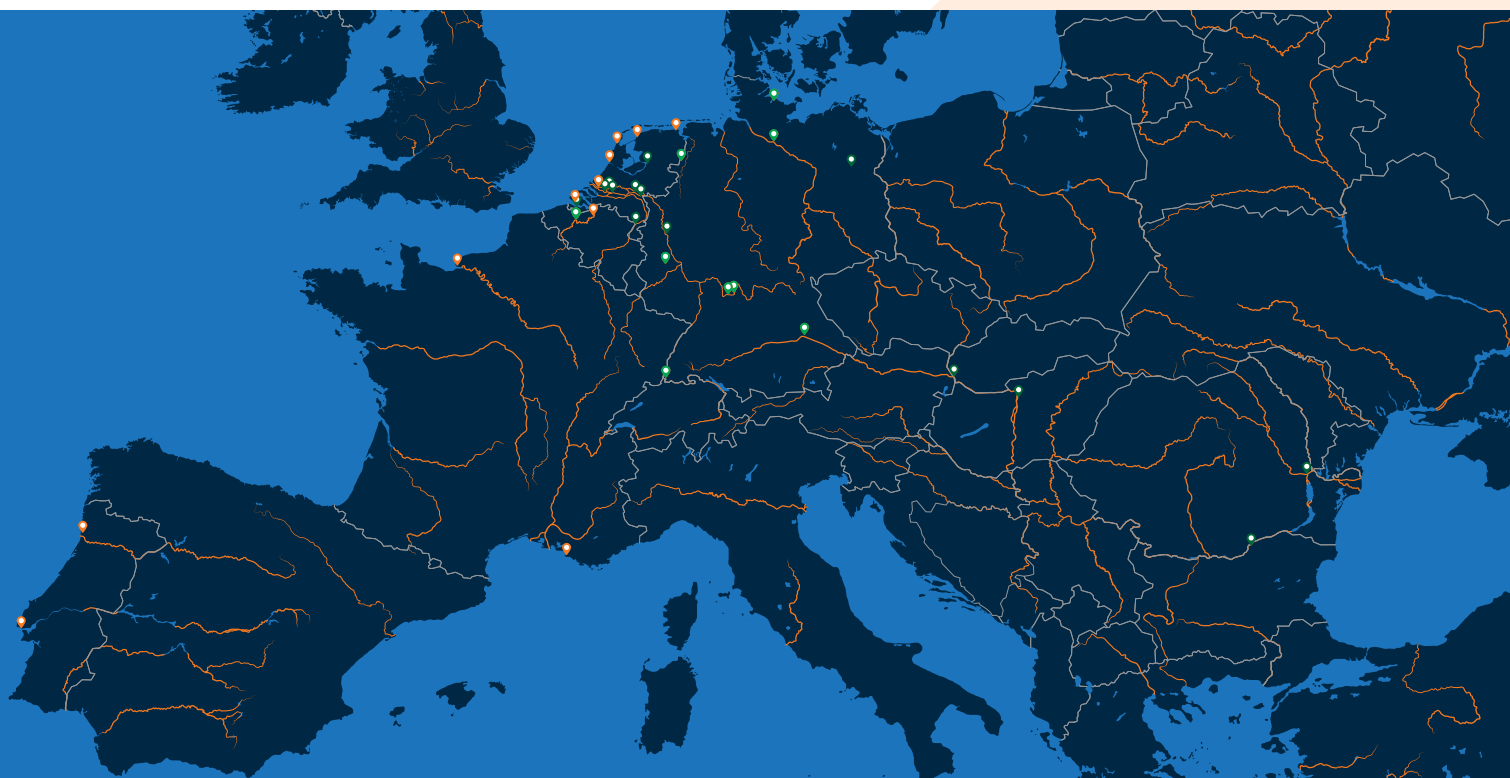


### P-300 Kreiselkompass



# Händlernetz

Radio Holland bietet Binnenschifffahrtsunternehmen und Schiffseignern eine schnelle und effiziente Unterstützung, was ebenfalls für Service und Wartung gilt. Wo auch immer Sie sind, ein professionelles technisches Team ist rund um die Uhr und sieben Tage die Woche für Sie da, um etwaige Probleme schnell zu lösen. Darüber hinaus können Sie sich jederzeit und überall auf unser umfangreiches Händlernetz verlassen. Und zwar von jeder Anlegestelle in den Niederlanden bis hin zu allen europäischen Binnengewässern.



**Niederlande:** Radio Holland Netherlands (Rotterdam, Vlissingen, IJmuiden, Den Helder, Harlingen & Delfzijl) | Werkina Werkendam (Werkendam) | Van Tiem (Wamel) | Gebofa Maritiem (Meppel) | Leeuwenstein Scheepsinstallaties (Dordrecht) | Vissers en van Dijk (Maasbracht) | Novio Nautic (Nijmegen) | DMT (Hardinxveld-Giessendam) | Navimar (Terneuzen). **Deutschland:** Kadlec & Brödlin (Duisburg) | E&M Engel & Meier (Berlijn) | Tech.Serv. T Schwerdtfeger (Nachtsheim) | Krebs Elektrotechnik (Efringen-Kirchen) | Thitronik Marine (Kiel) G & M Tiedemann (Börnsen) | MSG (Dorfprozelten) | EnBaj (Marktheidenfeld) | Schaffberger Funktechnik (Pielenhofen). **Belgien:** Van Stappen & Cada (Antwerpen) | De Backer Scheepselectro (Mariakerke) | Bart Desmidt (Mariakerke). **Frankreich:** Radio Holland France (Le Havre, Marseille). **Österreich:** Öswag Werft (Linz). **Portugal:** Radio Holland Portugal (Lisbon, Gafanha da Nazaré, Matosinhos). **Slowakei:** Metalcon s.r.o. (Bratislava). **Bulgarien:** Int.Marine Technologies Ltd (Rousse). **Ungarn:** Adria-Duna Trade (Budapest) **Rumänien:** SC Marine Tech Solutions SRL (Galati).

## Radio Holland Netherlands

P.O. Box 5068  
3008 AB Rotterdam

T +31 10 428 33 71  
E [sales.binnenvaart@radioholland.com](mailto:sales.binnenvaart@radioholland.com)  
[www.radioholland.com](http://www.radioholland.com)

 [linkedin.com/company/radio-holland](https://www.linkedin.com/company/radio-holland)  
 [facebook.com/radiohollandgroup](https://www.facebook.com/radiohollandgroup)  
 [instagram.com/radio.holland/](https://www.instagram.com/radio.holland/)

 **RADIO  
HOLLAND**

ALWAYS THERE. EVERYWHERE.